

ICS 75.200; 25.160.40; 77.040.20

E 16 J33 N70

备案号: 11548—2003

**SY**

中华人民共和国石油天然气行业标准

P

SY/T 0327—2003

---

**石油天然气钢质管道对接环焊缝  
全自动超声波检测**

**Mechanized ultrasonic examination of girth butt welds  
in oil and gas steel pipeline**

2003-03-18 发布

2003-08-01 实施

---

国家经济贸易委员会 发布

中华人民共和国石油天然气行业标准

石油天然气钢质管道对接环焊缝  
全自动超声波检测

Mechanized ultrasonic examination of girth butt welds  
in oil and gas steel pipeline

**SY/T 0327—2003**

主编单位：盘锦北方无损检测公司  
批准部门：国家经济与贸易委员会

石油工业出版社

2003 北京

常州三合声源超声波科技有限公司  
[www.shsytangshang.com](http://www.shsytangshang.com)

中华人民共和国国家经济贸易委员会

# 公 告

2003 年第 31 号

## 公布 108 项石油天然气行业标准

国家经贸委批准《石油天然气工程制图标准》等 108 项石油天然气行业标准，现予公布，自 2003 年 8 月 1 日起实施。

以上标准由石油工业出版社出版、发行。

附件：108 项石油天然气行业标准名称及编号

中华人民共和国国家经济贸易委员会

2003 年 3 月 18 日

常州三合声源超声波科技有限公司

[www.shsytanshang.com](http://www.shsytanshang.com)

附件：

## 108 项石油天然气行业标准名称及编号

序号	标准名称	标准编号	代替标准号	备注
1	石油天然气工程制图标准	SY/T 0003—2003	SYJ 3—91	
2	岩土工程勘察制图标准	SY/T 0051—2003	SY/T 0051—92	
3	长距离输油输气管道测量规范	SY/T 0055—2003	SY/T 0055—93	
4	天然气脱水设计规范	SY/T 0076—2003	SY/T 0076—93	
5	天然气凝液回收设计规范	SY/T 0077—2003	SY/T 0077—93	
6	阴极保护管道的电绝缘标准	SY/T 0086—2003	SY/T 0086—95	
7	石油天然气钢质管道对接环焊缝全自动超声波检测	SY/T 0327—2003		
8	辐射交联聚乙烯热收缩带(套)	SY/T 4054—2003	SY/T 4054—92	
9	抽油杆	SY/T 5029—2003	SY/T 5029—1995	
10	游梁式抽油机	SY/T 5044—2003	SY/T 5044—2000 SY/T 5050—93 SY/T 5187—1997 SY/T 5212—2000 SY/T 5795—93 SY/T 6190—1996	
11	含硫油气井安全钻井推荐作法	SY/T 5087—2003	SY 5087—93	

常州三合声源超声波科技有限公司

[www.shsytanshang.com](http://www.shsytanshang.com)

续表

序号	标准名称	标准编号	代替标准号	备注
12	测井原始资料质量要求	SY/T 5132—2003	SY/T 5132—1997 SY/T 6448—2000 SY/T 6527—2002	中英文版
13	石油物探测量规范	SY/T 5171—2003	SY/T 5171—1999 SY/T 5927—2000 SY/T 6291—1997 SY/T 5775—2002 SY/T 5828—1999 SY/T 5931—2000	中英文版
14	压裂成套设备	SY/T 5211—2003	SY/T 5211—93 SY/T 5260—91 SY/T 5463—92 SY/T 5493—92 SY/T 5884—93 SY/T 6114—94	
15	油气探井地质录取项目及质量基本要求	SY/T 5251—2003	SY/T 5251—91 SY/T 6158—1995	
16	陆上二维地震勘探资料采集技术规范	SY/T 5330—2003	SY/T 5330—1995	
17	钻头使用基本规则和磨损评定方法	SY/T 5415—2003	SY/T 5415—91 SY/T 6050—94	
18	定向井轨道设计与轨迹计算	SY/T 5435—2003	SY/T 5435—2000 SY/T 6090—94	中英文版
19	下灰车	SY/T 5439—2003	SY/T 5439—92	
20	垂直地震剖面法勘探技术规程	SY/T 5454—2003	SY/T 5454—1996	

常州三合声源超声波科技有限公司  
www.shsytanshang.com

续表

序号	标准名称	标准编号	代替标准号	备注
21	碎屑岩成岩阶段划分	SY/T 5477—2003	SY/T 5477—92	
22	碳酸盐岩成岩阶段划分	SY/T 5478—2003	SY/T 5478—92	
23	地震勘探资料解释技术规程	SY/T 5481—2003	SY/T 5481—1996	
24	人抬钻地震勘探劳动定额	SY/T 5499—2003	SY/T 5499—1997 SY/T 5541—92	
25	陆上三维地震勘探数据处理技术规程	SY/T 5513—2003	SY/T 5513—1996	
26	测井工程劳动定额	SY/T 5554—2003	SY/T 5554—92 SY/T 5555—92	
27	注水井调剖工艺及效果评价	SY/T 5588—2003	SY/T 5588—93 SY/T 5865—93	
28	钻井液净化系统 卧式离心机	SY/T 5612.6—2003		
29	钻井完井交接验收规则	SY/T 5678—2003	SY/T 5678—93	
30	侧钻井施工作业及完井工艺要求	SY/T 5792—2003	SY/T 5792—93	
31	连续气举采油井设计及施工作业	SY/T 5810—2003	SY/T 5810—93	
32	砂岩油田开发方案编制技术要求 开发地质油藏工程部分	SY/T 5842—2003	SY/T 5842—93	

常州三合声源超声波科技有限公司  
www.shsytanshang.com

续表

序号	标准名称	标准编号	代替标准号	备注
33	油井堵水效果评价方法	SY/T 5874—2003	SY/T 5874—93	
34	配水嘴嘴损曲线图版制作方法	SY/T 5906—2003	SY/T 5906—93	
35	天然气管道运行规范	SY/T 5922—2003	SY/T 5922—94 SY/T 6233—2002 SY/T 6149—1995 SY/T 6383—1999	
36	钻井井控装置组合配套、安装调试与维护	SY/T 5964—2003	SY/T 5964—94 SY/T 5967—94	
37	油气化探试样测定方法 第1部分：酸解烃测定 气相色谱法	SY/T 6009.1—2003	SY/T 6009—94	
38	油气化探试样测定方法 第2部分：溶解烃测定 气相色谱法	SY/T 6009.2—2003	SY/T 6009—94	
39	油气化探试样测定方法 第3部分：顶空间轻烃测定 气相色谱法	SY/T 6009.3—2003	SY/T 6009—94	
40	油气化探试样测定方法 第4部分：热释烃测定 气相色谱法	SY/T 6009.4—2003	SY/T 6009—94	

常州三合声源超声波科技有限公司

www.shsytanshang.com

续表

序号	标准名称	标准编号	代替标准号	备注
41	油气化探试样测定方法 第5部分:游离烃测定 气相色谱法	SY/T 6009.5—2003	SY/T 6009—94	
42	油气化探试样测定方法 第6部分:蚀变碳酸盐( $\Delta C$ )测定	SY/T 6009.6—2003	SY/T 6009—94	
43	油气化探试样测定方法 第7部分:热释汞测定	SY/T 6009.7—2003	SY/T 6009—94	
44	油气化探试样测定方法 第8部分:稠环芳烃测定 荧光法	SY/T 6009.8—2003	SY/T 6009—94	
45	油气化探试样测定方法 第9部分:芳烃及其衍生物总量测定 紫外光谱法	SY/T 6009.9—2003	SY/T 6009—94	
46	水平井测井作业技术规范	SY/T 6030—2003	SY/T 6030—94	
47	原油长输管道系统能耗测试和计算方法	SY/T 6066—2003	SY/T 6066—94	
48	气藏开发设计编制技术要求	SY/T 6106—2003	SY/T 6106—94 SY/T 6224—1996	
49	石油修井机使用与维护	SY/T 6117—2003	SY/T 6117—94	

常州三合声源超声波科技有限公司

[www.shsytanshang.com](http://www.shsytanshang.com)



续表

序号	标准名称	标准编号	代替标准号	备注
50	钢制管道封堵技术 规程 第 1 部分： 塞式、筒式封堵	SY/T 6150.1—2003	SY/T 6150—1995	
51	钢制管道封堵技术 规程 第 2 部分： 挡板—囊式封堵	SY/T 6150.2—2003	SY/T 6065—94	
52	气枪震源使用技术 规范	SY/T 6156—2003	SY/T 6156—1995	
53	石油天然气工业 油气井套管或油管 用钢管	SY/T 6194—2003	SY/T 6194—1996	
54	埋地输油管道总传 热系数的测定	SY/T 6234—2003	SY/T 6234—1996	
55	可控震源使用与维 护	SY/T 6246—2003	SY/T 6246—1996	
56	山区三维地震勘探 资料采集技术规程	SY/T 6247—2003	SY/T 6247—1996	
57	物探仪器环境试验 及可靠性要求	SY/T 6541—2003		
58	岩心粒度分析仪	SY/T 6542—2003		
59	欠平衡钻井技术规 范 第 1 部分：设 计方法	SY/T 6543.1—2003		
60	欠平衡钻井技术规 范 第 2 部分：井 口压力控制装置及 地面装置配备要求	SY/T 6543.2—2003		

常州三合声源超声波科技有限公司

www.shsytanshang.com

续表

序号	标准名称	标准编号	代替标准号	备注
61	油井水泥浆性能要求	SY/T 6544—2003		
62	氧活化测井作业质量监控规范	SY/T 6545—2003		
63	复杂岩性地层测井数据处理解释规范	SY/T 6546—2003		
64	注入、产出剖面测井原始资料质量规范	SY/T 6547—2003		
65	油矿承荷电缆、电缆连接器使用和维护规范	SY/T 6548—2003		
66	复合射孔施工技术规程	SY/T 6549—2003		
67	地震勘探数据转储	SY/T 6550—2003		
68	欠平衡钻井安全技术规程	SY/T 6551—2003		
69	石油工业在用压力容器检验的推荐作法	SY/T 6552—2003		
70	管道检验规范 在用管道系统检验、修理、改造和再定级	SY/T 6553—2003		
71	在用设备的焊接或热分接程序	SY/T 6554—2003		

常州三合声源超声波科技有限公司  
[www.shsytanshang.com](http://www.shsytanshang.com)

续表

序号	标准名称	标准编号	代替标准号	备注
72	易燃或可燃液体移动罐的清洗	SY/T 6555—2003		
73	大型地面常压储罐防火和灭火	SY/T 6556—2003		
74	石油工业防火用水喷淋系统应用指南	SY/T 6557—2003		
75	海上油气水井抗冰隔水管设计与制造规范	SY/T 6558—2003		
76	海上石油设施电气安全操作规程	SY/T 6560—2003		
77	循环注气采油安全规程	SY/T 6561—2003		
78	轻烃回收安全规程	SY/T 6562—2003		
79	危险化学品试剂使用与管理规定	SY/T 6563—2003		
80	海上石油作业系物安全规程	SY/T 6564—2003		
81	油水井注二氧化碳安全技术要求	SY/T 6565—2003		
82	水力压裂安全技术要求	SY/T 6566—2003		
83	天然气输送管道系统节能经济运行规范	SY/T 6567—2003		

常州三合声源超声波科技有限公司

[www.shsytanshang.com](http://www.shsytanshang.com)

续表

序号	标准名称	标准编号	代替标准号	备注
84	油田注水系统经济运行	SY/T 6569—2003		
85	油井举升工艺设计编写规范	SY/T 6570—2003		
86	酸化用铁离子稳定剂性能评价方法	SY/T 6571—2003		
87	防砂用树脂性能评价方法	SY/T 6572—2003		
88	最低混相压力细管实验测定法	SY/T 6573—2003		
89	油田开发新区产能建设项目后评估技术要求	SY/T 6574—2003		
90	提高采收率方法筛选技术规范	SY/T 6575—2003		
91	用于提高石油采收率的聚合物评价的推荐作法	SY/T 6576—2003		
92	管线钢管运输 第1部分：铁路运输	SY/T 6577.1—2003		
93	管线钢管运输 第2部分：内陆及海上船舶运输	SY/T 6577.2—2003		
94	输油管道减阻剂减阻效果室内测试方法	SY/T 6578—2003		

常州三合声源超声波科技有限公司

[www.shsytanshang.com](http://www.shsytanshang.com)

续表

序号	标准名称	标准编号	代替标准号	备注
95	密度测井仪校准方法	SY/T 6579—2003		
96	高压油气井测试工艺技术规程	SY/T 6581—2003		
97	石油核测井仪刻度 第1部分：总则	SY/T 6582.1—2003	SY/T 5880.1—1997	中英文版
98	石油核测井仪刻度 第2部分：自然伽马测井仪刻度	SY/T 6582.2—2003	SY/T 6255—1996	中英文版
99	石油核测井仪刻度 第3部分：补偿密度/岩性密度测井仪刻度	SY/T 6582.3—2003	SY/T 5129—1996 SY/T 6250—1996	中英文版
100	石油核测井仪刻度 第4部分：补偿中子测井仪刻度	SY/T 6582.4—2003	SY/T 6179—1996 SY/T 6323—1997	中英文版
101	石油天然气探明储量报告编制细则	SY/T 6583—2003		
102	车装钻机	SY/T 6584—2003		
103	碳纤维复合材料连续抽油杆	SY/T 6585—2003		
104	石油钻机现场安装及检验	SY/T 6586—2003		中英文版
105	工业生产过程中安全仪表系统的应用	SY/T 10045—2003		
106	船舶靠泊平台作业规范	SY/T 10046—2003		

常州三合声源超声波科技有限公司  
www.shsytanshang.com

续表

序号	标准名称	标准编号	代替标准号	备注
107	海上油（气）田开发工程环境保护设计规范	SY/T 10047—2003		
108	腐蚀管道评估的推荐作法	SY/T 10048—2003		

## 前 言

本标准是根据国家石油和化学工业局《关于下达 2001 年石油天然气、石油化工行业标准制、修订项目计划的通知》[国石化政发(2000)410号]文件要求,由盘锦北方无损检测公司和中国石油天然气管道局工程技术处负责编写。

本标准的检测方法部分参照 ASTM E1961—1998《配备聚焦装置分区扫查的环焊缝全自动超声波检测标准》编写,采用全自动超声波检测技术;本标准质量评定中缺欠的长度参考 API Std 1104—1999《管道及有关设施的焊接》并结合我国长输管道环焊缝检测的实践确定,缺欠的自身高度参考美国 ALLIANCE 管线验收标准和欧洲共同体 EN 25817—1992《钢电弧焊焊接接头缺陷质量分级指南》(D级)。

本标准在制定过程中经函审和会审方式广泛征求了有关单位和专家的意见,并经反复讨论和修改,最后由石油工程建设施工专业标准化委员会会同有关部门进行审查定稿。

本标准规定的主要技术内容有:超声设备、探头及试块;检测准备;检测系统的调试;现场检测;缺欠显示的评定;验收标准;报告和存档。

本标准由石油工程建设施工专业标准化委员会提出并归口。

本标准主要起草单位:盘锦北方无损检测公司。

本标准参加起草单位:中国石油天然气管道局工程技术处。

本标准主要起草人 张历成 赵 斌 田国良 徐彦 张洪亮。

本标准由盘锦北方无损检测公司负责解释。

# 目 次

1	总则	1
2	超声设备、探头及试块	2
2.1	超声设备	2
2.2	探头	3
2.3	试块	3
3	检测准备	7
3.1	受检表面制备	7
3.2	焊缝检测标识及参考线	7
3.3	耦合剂	7
4	检测系统的调试	8
4.1	调试方法	8
4.2	检测系统分区调试的设置	8
4.3	检测系统的总体调试	10
5	现场检测	11
5.1	受检表面制备	11
5.2	焊缝检测标识及参考线	11
5.3	扫查灵敏度	11
5.4	系统性能的校验	11
6	缺欠显示的评定	13
7	验收标准	14
7.1	缺欠显示分类	14
7.2	判废标准	14
7.3	制管焊缝缺欠	15
8	报告和存档	16
附录 A	典型的探头配置	17



附录 B 钢管中声速的测定 .....	19
附录 C 报告格式 .....	24
标准用词和用语说明 .....	26
附件 石油天然气钢质管道对接环焊缝全自动超声波检测 条文说明 .....	27

# 1 总 则

**1.0.1** 为了统一石油天然气钢质管道对接环焊缝全自动超声波检测的技术要求，确保检测质量，根据石油和天然气管道的特殊条件，制定本标准。

**1.0.2** 本标准适用于利用多通道、声聚焦、分区扫查的全自动超声波检测系统，对壁厚为 7mm~50mm 的钢质石油和天然气长输、集输及其他油气管道对接环焊缝电弧焊的全自动焊、半自动焊焊缝的检测与质量评定。

本标准不适用于管径小于 150mm 的钢质管道环焊缝的检测。

**1.0.3** 检测人员应符合下列要求：

1 检测人员必须取得超声波无损检测人员的资格证书。获得Ⅱ级以上资格证书人员进行检测，Ⅰ级人员仅做检测的辅助工作。

2 从事全自动超声波检测人员还应进行设备性能、调试、评定等培训，并经理论和实际考试合格，方可从事检测工作。

**1.0.4** 引用标准

ASTM E-317 不采用电子测量仪器评价脉冲回波式超声波检测系统工作性能的方法

**1.0.5** 石油天然气钢质管道对接环焊缝全自动超声波检测除应符合本标准外，尚应符合国家现行的有关强制性标准的规定。

## 2 超声设备、探头及试块

### 2.1 超声设备

2.1.1 超声系统应该提供足够数量的检测通道，保证仅在管道环向扫查一周，即可对整个焊缝厚度方向的分区进行全面检测，焊缝分区应符合图 2.1.1 的规定；仪器的线性应按照 ASTM E-317 确定，每 6 个月校准一次，垂直线性误差小于或等于满幅度的 5%，水平线性误差小于或等于满刻度的 1%；闸门的位置和宽度任意可调，闸门内的信号电平不低于满幅度的 20%。

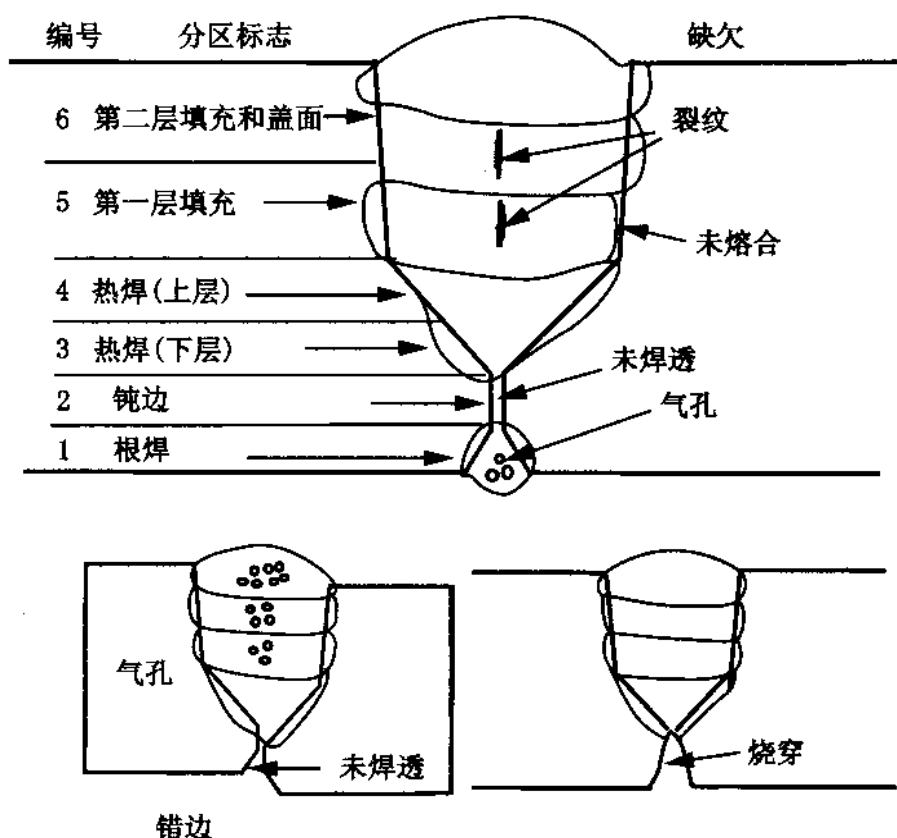


图 2.1.1 焊缝分区及缺欠简图

### 2.1.2 记录系统应符合下列规定：

1 通常用编码器记录焊缝环向扫查的位置。编码器配置一个校正系统，保证显示记录的圆周距离与管道外表面标记的位置一致。记录或标记系统应清楚地指示出缺欠相对于扫查起始点的位置，误差为  $\pm 10\text{mm}$ ；焊缝中有显示的缺欠应有扫查记录；在记录上有声耦合显示。

2 焊缝缺欠扫查记录可用 A 扫描、B 扫描或其他图像显示方式，也可增加衍射波时差 (TOFD) 技术。

3 TOFD 扫查装置的记录系统应为 256 级灰度显示并且能够记录全 R-F 波型。

## 2.2 探 头

2.2.1 聚焦探头应标出厂家的名称、探头类型、入射点、入射角或折射角、焦柱尺寸、频率及晶片尺寸，并应符合检测要求。

2.2.2 探头阵列的设计应按具体检测管件而定。

2.2.3 探头楔块表面形状应与管道表面曲率相吻合。

## 2.3 试 块

2.3.1 试块主要用于检测定位、确定基准灵敏度、鉴定野外检测系统并监视系统的运行状况。

2.3.2 试块制作应符合下列原则：

1 试块的材料应是被检管道的一段，也可以用规格相同声学性能相似的材料制成。试块的材料在  $\phi 2\text{mm}$  平底孔灵敏度检测时，不得出现大于  $\phi 2\text{mm}$  平底孔回波幅度  $1/4$  的缺欠信号。

2 试块制作根据检测项目的焊接工艺等要求进行，并应符合试块产品技术条件。

3 根据焊缝坡口形式及焊接填充次数来分区，每个区高度一般为  $2\text{mm} \sim 3\text{mm}$ ，设置两个对应的人工反射体用来调节灵敏度和缺欠定位，这两个反射体对该区探头来讲，称为主反射体（邻近区反射体对该区反射体来讲，不能称为主反射体）。焊缝两

侧各一个或一对探头来完成一个区的检测。

4 人工反射体在水平方向的布置应使显示信号达到独立的程度，但邻近区反射体不得互相干扰。

5 人工反射体的制作应符合下列要求：

1) 在坡口面上设置人工反射体，主要用于显示坡口未熔合等缺欠。其直径应为 2mm 的平底孔。平底孔的中心线应垂直于坡口面且在坡口面长度方向等分 [见图

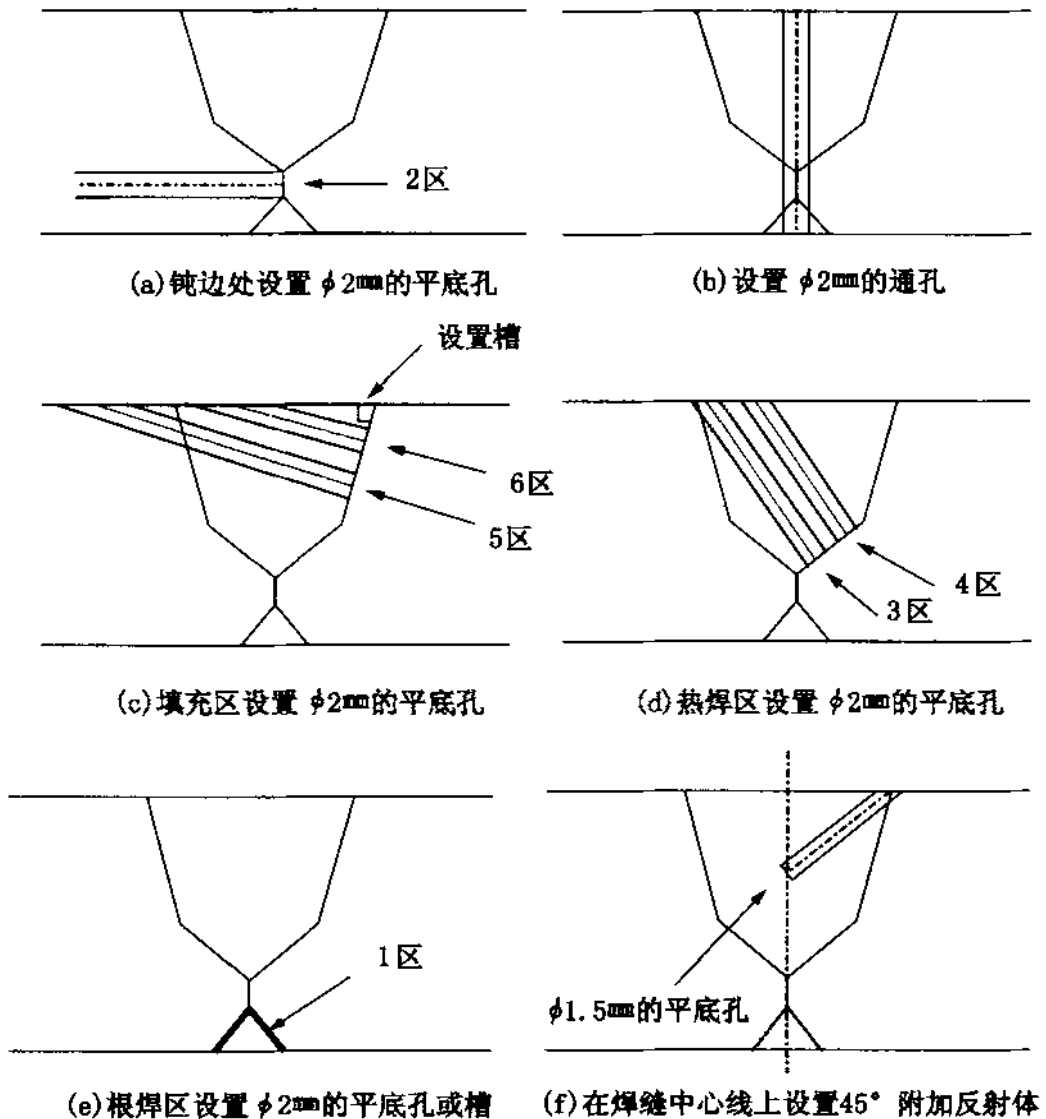


图 2.3.2-1 试块一侧人工反射体简图

2.3.2-1 (c)、(d)]。

- 2) 在外表面的熔合线上设置一个槽，其深为 1mm，宽为 2mm、槽长为 10mm~20mm，用于显示管道外表面的咬边或向表面延伸的未熔合等。槽也可设在根焊区，根部槽长为 10mm~20mm，其深度和角度应与被检焊缝根部坡口形式一致 [见图 2.3.2-1 (c)、(e)]。
- 3) 钻一个直径为 2mm 的通孔 [见图 2.3.2-1 (b)]，主要用于确定闸门和焊缝中心线的位置。该孔中心线应与焊缝截面中心线相重合且垂直于管壁。
- 4) 必要时，钝边处设一个平底孔 [见图 2.3.2-1 (a)]，主要用于显示未焊透等缺欠。
- 5) 除 2.3.2 条第 4 款对人工反射体的最低要求外，也可增加其他的反射体，但不得与规定的反射体发生抵触。
- 6) 人工反射体允许误差不应超过下列数值：

- 孔直径：±0.1mm；
- 槽长度：±0.1mm；
- 槽深度：±0.2mm；

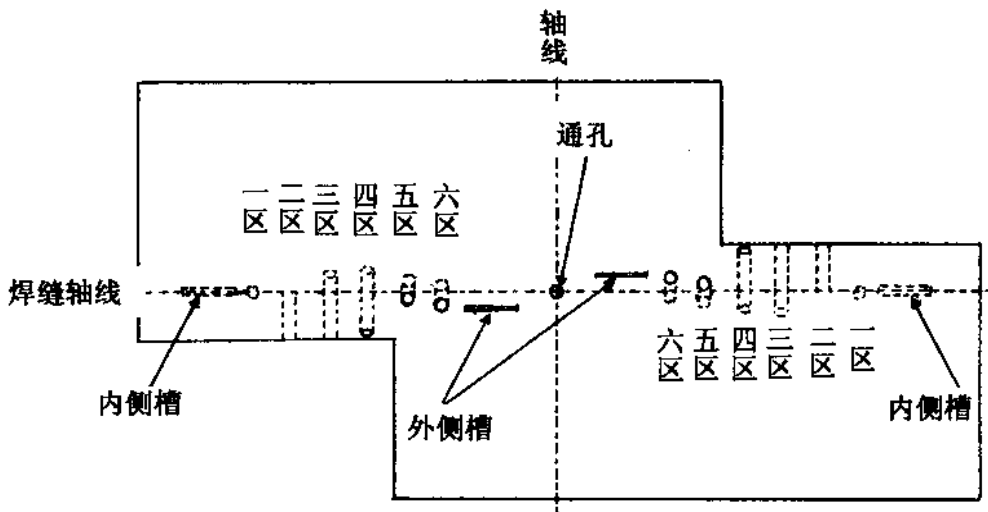


图 2.3.2-2 试块上人工反射体布置示意图

角度： $\pm 1^\circ$ ；

反射体中心位置： $\pm 0.1\text{mm}$ 。

7) 试块上人工反射体的布置见图 2.3.2-2。

**2.3.3** 试块应经国家指定计量机构标定，并调试合格，方可使用。

## 3 检测准备

### 3.1 受检表面制备

3.1.1 探头移动区的宽度应按检测设备和坡口形式而定，一般为焊缝两侧各不大于 150mm 范围。

3.1.2 焊缝两侧探头移动区内，管子制管内外焊缝（如螺旋焊缝、直焊缝）应用机械方法打磨至与母材齐平，打磨后焊缝余高应不大于 0.5mm，且应与母材圆滑过渡。

3.1.3 探头移动区内不得有防腐涂层（如环氧粉末）、飞溅、锈蚀、油垢及其他外部杂质。

### 3.2 焊缝检测标识及参考线

3.2.1 每道焊缝应有检测标识，在平焊位置还应有起始标记和扫查方向标记。起始标记应用“O”表示，扫查方向标记用箭头表示，通常沿介质流动方向顺时针用记号笔划定，所有标记应对扫查无影响。

3.2.2 参考线用于安装扫查器轨道。在检测之前，应在管子表面画一个参考线，参考线在检测区一侧距两坡口中心线的距离一般不应小于 40mm，参考线位置误差为  $\pm 0.5\text{mm}$ 。

### 3.3 耦合剂

3.3.1 应选用适当的液体作为耦合剂，耦合剂应具有良好的透声性和适宜的流动性，对材料、人体及环境无损害，同时应便于检测后清理。

3.3.2 典型的耦合剂为水，在零度以下可采用乙醇液体或相似的液体。

3.3.3 在试块上调节仪器和在管材检测时应采用同一种耦合剂。



## 4 检测系统的调试

### 4.1 调试方法

4.1.1 检测系统的调试分为分区调试和总体调试。

### 4.2 检测系统分区调试的设置

4.2.1 检测系统分区调试时，应将焊缝沿厚度方向进行分区，每个区用一对或两对探头检测。

4.2.2 探头位置和基准灵敏度的确定应符合下列要求：

1 在试块的模拟焊缝中心线两侧，根据反射体的位置，将探头排布在轨道上的扫查器中（见附录 A）。

2 移动扫查器，分别调整探头的位置，使每个探头对应的主反射体信号均达到峰值，即为该探头的位置。

3 将每个探头的峰值信号调整到满幅度的 80%，即为该探头的基准灵敏度。

4.2.3 闸门主要用于确定该区缺欠的位置和灵敏度，闸门设置应符合下列要求：

1 熔合区闸门的设置：用试块上的反射体来确定，并应符合下列要求：

1) 先用一侧探头的声束对准一个主反射体，在该反射体声束的路径上设置一个闸门，闸门的起点在坡口前至少 3mm，闸门终点至少超过焊缝中心线 1mm；该区另一侧闸门的设置与上述同。

2) 熔合区的其他闸门应按 1) 设置。

2 填充区（含盖面区、热焊区）闸门的设置：填充区体积型缺欠居多，其显示信号幅度较垂直声束的未熔合缺欠反射信号弱且填充区比熔合区的声程长，灵敏度较低。此区闸门的设置方

法为：

- 1) 当管子壁厚大于或等于 12mm 时，在填充区的焊缝中心线上设置附加反射体 [见图 2.3.2 - 1 (f)]，闸门的起点在探头侧坡口前至少 1mm，闸门终点至少覆盖熔合线（盖帽区）；该区另一侧闸门的设置与上述相同；扫查灵敏度一般在附加反射体基准灵敏度的基础上再提高约 8dB~14dB，但不得影响准确评定。
- 2) 当管子壁厚小于 12mm，可用熔合区的反射体调节填充区检测灵敏度，填充区扫查灵敏度在熔合区基准灵敏度的基础上适当提高约 8dB~14dB，但不得影响准确评定。

3 根焊区闸门的设置。检测根焊区体积型缺欠，用试块上的反射体（槽或孔）来确定闸门：用一侧探头的声束对准主反射体，在该反射体声束路径上设置闸门，闸门的起点在坡口前至少 3mm，闸门终点应足够长，保证覆盖根焊区；该区另一侧闸门的设置与上述相同；扫查灵敏度一般在  $\phi 1.5\text{mm} \sim \phi 2\text{mm}$  平底孔的反射信号 80% 满屏高度基础上再提高约 4dB~14dB，但不得影响准确评定。

#### 4.2.4 闸门电平的设置

闸门电平不低于满幅度的 20%，超过此幅度的信号应按第 6 章评定。检测气孔应采用 B 扫描、TOFD 显示。

#### 4.2.5 记录的设置

每个通道的输出信号均应在显示器上显示，对于每个主反射体，应在焊缝中心线两侧对称显示，也可用图像（B 扫描、TOFD）显示。

#### 4.2.6 圆周扫查速度的设置

圆周扫查速度应按式（4.2.6）计算：

$$v_c \leq w_c \cdot PRF / 3 \quad (4.2.6)$$

式中  $v_c$ ——圆周扫查速度（mm/s）；

$w_c$ ——探头在检测有效距离处的最窄声束宽度（用半波

高度法测量) (mm);

PRF——探头的有效脉冲重复频率 (Hz)。

### 4.3 检测系统的总体调试

**4.3.1** 系统参数选定后, 用与现场扫查相同的速度对试块上每个反射体进行调试。

**4.3.2** 检测通道的调试应符合下列规定:

1 位置和基准灵敏度的调试:

1) 每个主反射体的信号达到满幅度的 80%。

2) 显示器上显示的编码位置精度: 记录反射体间的显示编码位置相对于实际圆周位置的误差为  $\pm 2\text{mm}$ 。

2 显示记录的调试: 扫查过程中试块上主反射体的波幅达到满幅度 80% 时, 其两侧邻近反射体的显示波幅应在 6dB ~ 24dB 之间, 低者覆盖不良, 易漏检; 高者可能产生干扰。当未达到此值时应重新确定探头位置或替换探头重新调试。

**4.3.3** 耦合监视通道的调试

记录系统的耦合监视通道显示不良区域超过缺欠的最小允许长度时, 应重新调试。

## 5 现场检测

### 5.1 受检表面制备

受检表面的制备应按本标准第 3.1 节的规定进行。

### 5.2 焊缝检测标识及参考线

焊缝检测标识及参考线应按本标准第 3.2 节的规定进行。

### 5.3 扫查灵敏度

熔合区的扫查至少在基准灵敏度下进行，体积型缺欠扫查灵敏度应不低于本标准第 4.2.3 条第 2 款和第 4.2.3 条第 3 款的规定。

### 5.4 系统性能的校验

#### 5.4.1 灵敏度的校验

1 每班检测前，利用试块进行校验，每个主反射体的波幅应为满幅度的 80%。

2 在检测过程中每隔 2h 或扫查完 10 道焊缝之后（以时间短者为准）以及检测工作结束后，利用试块进行校验，每个主反射体的波幅应在满幅度的 70% ~ 99% 之间；若主反射体的信号低于满幅度的 70%，应对其检查的焊缝重新检测；若主反射体的信号高于满幅度的 99%，应对其检测结果重新评定。

#### 5.4.2 圆周位置精确度的校验

在开工之前及每隔一个月校验一次，扫查器上编码器的零点与管子上零位置重合，扫查至 1/4，1/2 和 3/4 圆周位置时，显示器上显示的编码位置应与管道上的位置相对应，其误差为  $\pm 10\text{mm}$ ，否则应重新定位。

#### **5.4.3 耦合监视的校验**

在检测过程中，记录系统耦合监视通道显示不良时，应对耦合不良区域及时处理重新检测。

#### **5.4.4 温差的校验**

温度变化影响声速变化，声速的测定见附录 B。当探头楔块温差变化超过 10℃ 时，整个系统应重新调试。

## 6 缺欠显示的评定

**6.0.1** 在超过记录电平且颜色变化的图像中确认相关显示，测定缺欠的尺寸和位置，估判缺欠性质，并按第 7 章和第 8 章的规定进行验收和签发检测报告。

**6.0.2** 焊缝返修部位返修后仍按本标准进行验收。

## 7 验收标准

### 7.1 缺欠显示分类

**7.1.1** 非相关显示：由相邻管错边引起焊缝余高的变化，内壁根焊和外壁盖面以及坡口形状的变化引起的显示，均属非相关显示。

**7.1.2** 相关显示：由缺欠引起的显示。

**7.1.3** 相关显示，一般分为线状显示和体积型显示两类。

### 7.2 判废标准

**7.2.1** 凡被判定为裂纹的显示为缺陷。

**7.2.2** 凡表面开口非裂纹型缺欠显示，符合下列条件之一的为缺陷：

1 当分区高度小于或等于 2.5mm 时，缺欠自身高度大于 2.5mm；当分区高度大于 2.5mm 且小于或等于 3mm 时，缺欠自身高度大于分区高度。

2 当缺欠自身高度小于或等于上述 1 款要求时，在任何连续 300mm 的焊缝长度中，其累计长度超过 25mm。

3 缺欠处于外表面者。

**7.2.3** 焊缝内部线状缺欠显示（中间未焊透、夹层未熔合、条状夹渣、条孔等）的判定：

1 当分区高度小于或等于 2.5mm 时，线状缺欠自身高度大于 2.5mm 为缺陷；当分区高度大于 2.5mm 且小于或等于 3mm 时，缺欠自身高度大于分区高度为缺陷。

2 当线状缺欠自身高度小于或等于上述 1 款要求时，且符合下列条件之一的显示为缺陷：

1) 单个长度超过 25mm。

2) 在任何连续 300mm 的焊缝长度中, 缺欠显示的累计长度超过 50mm。

**7.2.4** 体积型缺欠显示 (点状夹渣、点状气孔、烧穿等) 的判定:

1 单个体积型缺欠显示的最大尺寸超过 6mm 时, 应判为缺陷。

2 密集体积型缺欠显示区的最大尺寸超过 13mm 时, 应判为缺陷。

**7.2.5** 单面焊根部开口缺欠显示 (根部未焊透、根部未熔合、错边未焊透等), 符合下列条件之一的为缺陷:

1 缺欠自身高度超过 2.5mm。

2 缺欠自身高度小于壁厚的 15% 时, 且不大于 2.5mm, 其长度超过 25mm 或任何连续 300mm 的焊缝长度中, 其累计长度超过 50mm; 错边未焊透单个长度超过 50mm, 任何连续 300mm 的焊缝长度中, 其累计长度超过 75mm。

**7.2.6** 缺欠显示的累计长度, 除错边未焊透外, 符合下列条件之一的为缺陷:

1 在任何连续 300mm 的焊缝长度中, 超出评价闸门缺欠显示的累计长度超过 50mm。

2 超出评价闸门缺欠显示的累计长度超过焊缝长度的 8%。

### **7.3 制管焊缝缺欠**

**7.3.1** 制管焊缝 (螺旋焊缝、直焊缝) 缺欠显示超出上述标准要求时, 应向业主或监理作出书面报告。



## 8 报告和存档

**8.0.1** 扫查记录（图像）应保存在光盘、磁盘等其他介质中。

**8.0.2** 报告作为检测结果的永久性记录，其内容至少应包括：工程名称、管口编号、坡口形式、材质、规格、验收标准、检测人员（级别）、审核人员（级别）、检验日期、评定结论、检测单位盖章以及业主提出的其他要求等。报告格式参见附录 C。

**8.0.3** 扫查记录和报告应按规定要求存档，至少应保存 7 年。

## 附录 A 典型的探头配置

**A.0.1** 图 A.0.1 显示探头阵列在环形焊件上的典型排布结构，探头移动是靠扫查器上机械装置驱动的，使探头的入射点距焊缝中心线保持固定的距离。

**A.0.2** 管道环焊缝检测实例：壁厚 12.6mm，采用自动气体保护焊接。坡口形式、分区和声束分布见图 A.0.2。这里探头的布置是沿焊缝中心线对称，图中仅显示焊缝一侧的探头。

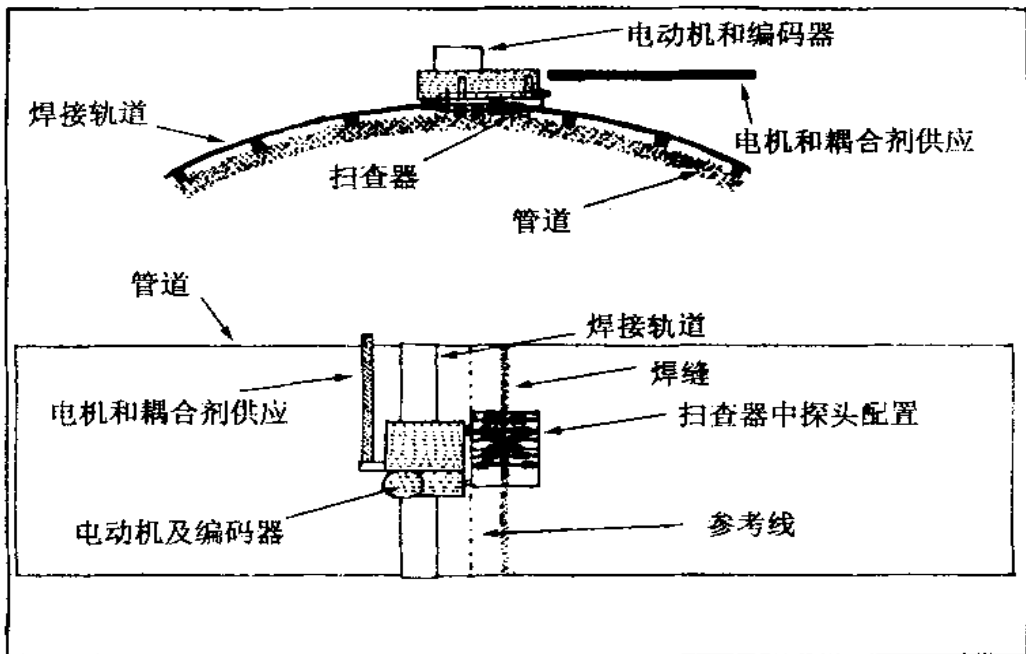


图 A.0.1 典型探头配置

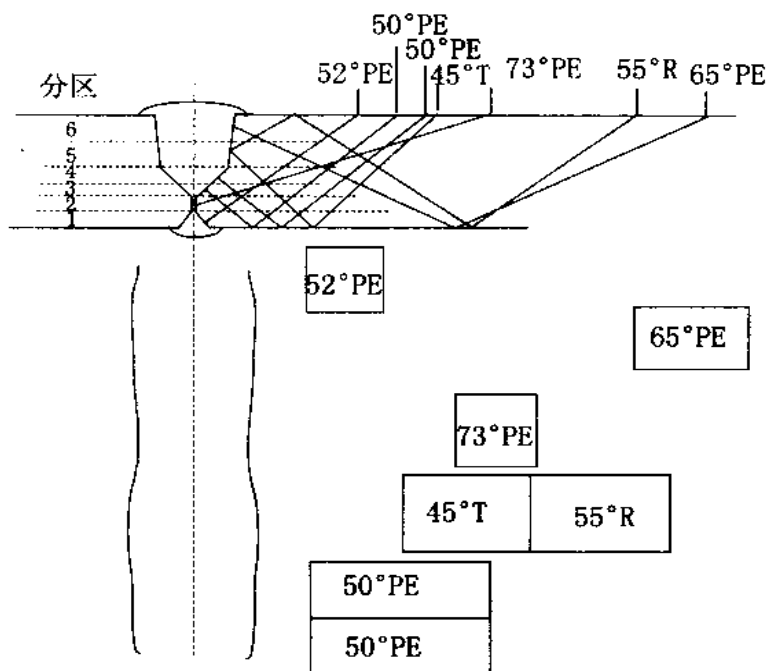


图 A.0.2 声束分布示例

## 附录 B 钢管中声速的测定

### B.1 总 则

本附录规定的程序适用于测定管线钢中切变波声速的方法。

**B.1.1** 石油和天然气输送管线用管一般是用不同级别的钢制作的。各制造厂采用的轧制工艺都是使针状晶粒的长轴平行于轧制方向。但晶粒的大小、具体的化学成分细节以及由于轧制成形而产生的应力（直缝焊管和螺旋焊管）因生产的厂家而异。这就造成了不同厂家生产的钢管声速不同。除此之外，晶粒特征以及应力方向与波的传播方向之间的不同，这些都引起声速的变化，其结果导致了声束在钢中折射角的变化。

**B.1.2** 用超声波检测管线焊缝应使用折射角声束。因为入射材料与折射材料的声速比决定折射角，可见知道两种介质的声速很重要。当用聚焦声束来区分不同的区域时，这一点特别关键。

### B.2 设 备

**B.2.1** 为了进行上述测定，宜选用以下的设备：

- 1 螺旋测微器或游标卡尺。
- 2 接触法 SH（水平极化）切变波探头（5MHz，直径 6mm ~ 10mm）。
- 3 SH 切变波用耦合液体（蜂蜜或其他非牛顿粘性液体）。
- 4 超声脉冲发射与接收系统，接收放大器 - 6dB 频带宽度 1 MHz 到 10MHz，能够显示接收到的射频信号的阴极射线管显示器分辨率不低于 10ns。

### B.3 试样制备

**B.3.1** 管线钢是各向异性的，因此测量时必须规定声束的传播

方向。每个测量面最少要有三个读数。

试样应在被检的钢管上截取，得到的结果只能用于检测管径、壁厚和制造厂家都与试样相同的管。试样的最小尺寸为  $50\text{mm} \times 50\text{mm}$ 。

**B.3.2** 至少应加工两对平行的平面作为测量面：一对是径向平面（垂直被检管的外表面），另外一对与外表面的垂面成  $20^\circ$ 。

**B.3.3** 加工出来的表面的粗糙度应达到  $20\mu\text{m}$  以上。试样的测试面最小宽度应达到  $20\text{mm}$ ，两个平行平面之间的距离不小于  $10\text{mm}$ 。测试面在垂直方向上的尺度受管壁厚度的限制。

## B.4 检测程序

**B.4.1** 用螺旋测微器或卡尺测定钢试件上经过加工的平行平面之间的距离。

**B.4.2** 按图 B.4.2-1 所示连接好脉冲发射/接收仪，SH 切变

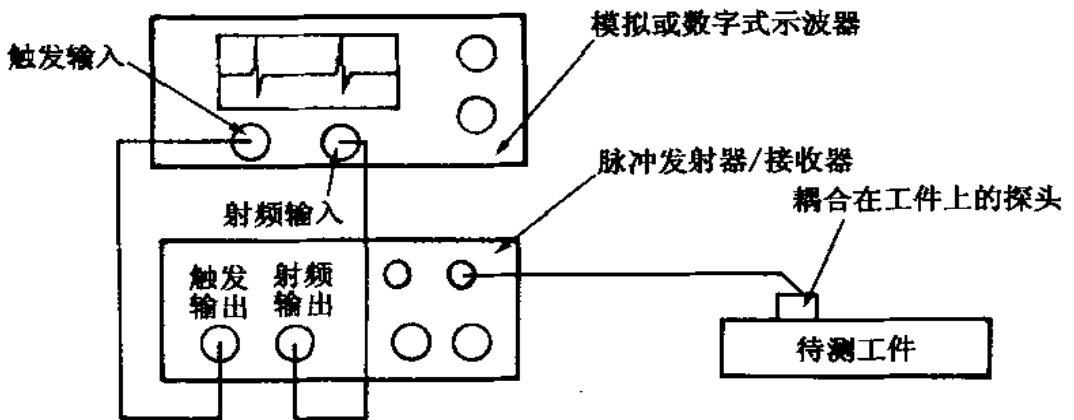
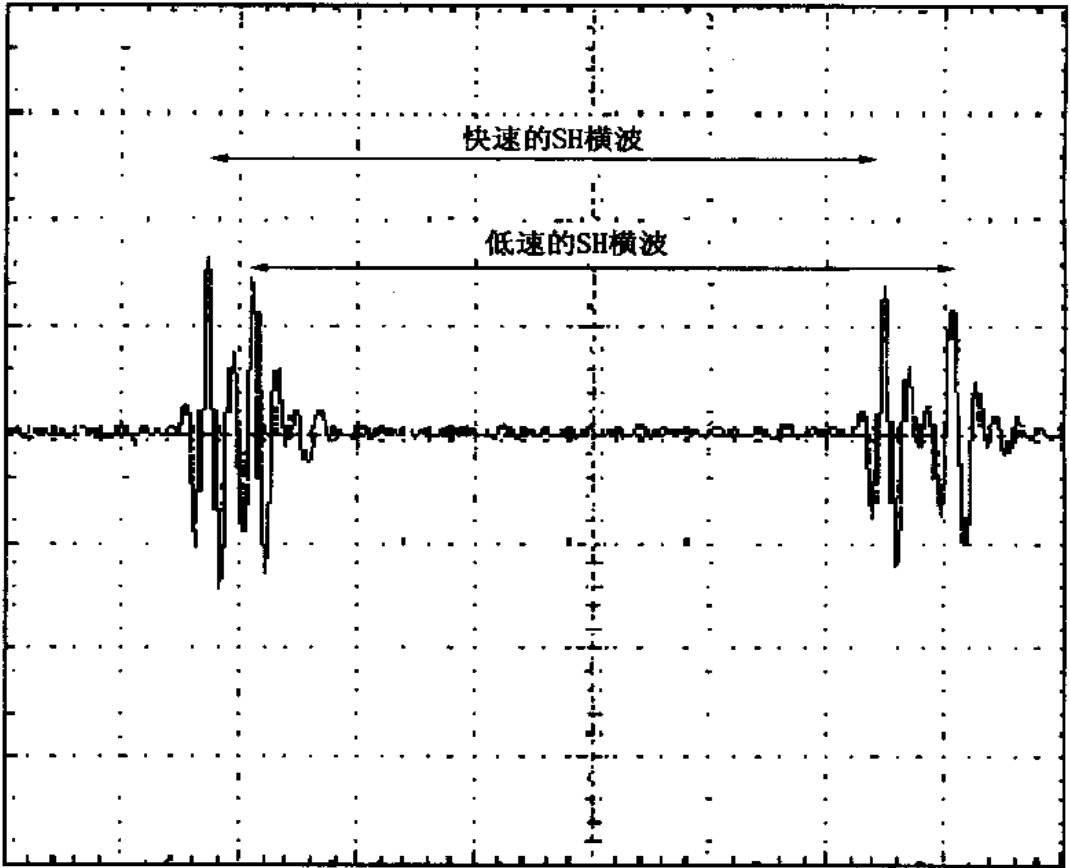


图 B.4.2-1 设备结构示例

波探头和示波器，用蜂蜜或其他可用的耦合剂将探头耦合到试样上。在探头上施加足够的压力得到清楚的底波和二次底波。在检测面上转动探头，观察一次和二次底波中有两个位置靠近信号，这是由于双折射引起的。双折射的发生取决于材料各向异性的性质。声速随着切变波的极化方向和材料的微观结构而改变。调节

示波器读取两个底波信号中较快信号之间的时间间隔，并且读取前两个多次前壁信号中较快信号之间的时间间隔。双折射信号示例见图 B.4.2-2。



被显示出来的底波和第一次多次反射波即二次底波  
(始脉冲被延迟到显示屏之外)

图 B.4.2-2 在双折射材料中测定时间间隔示例

#### B.4.3 记录测得的时间间隔。

B.4.4 除了在两对加工的平面上进行测量（轴向声速合成一个角度的声速）之外，还要从外表面测量得到第三个读数，得到径向声速。这就要求用螺旋测微器或卡尺在探头与管表面接触点处测定管壁的厚度。作为一个例子由图 B.4.2-1 所显示的布置就是用来测定径向速度。图 B.4.4 所显示的试样上的槽是为检测

环焊缝而测定声速时用的。如果要检验直缝管上的纵向焊缝，必须在周向面内进行测量，在这种情况下应当用周向声速和周向面内与垂线成  $20^\circ$  方向的速度代替轴向速度。

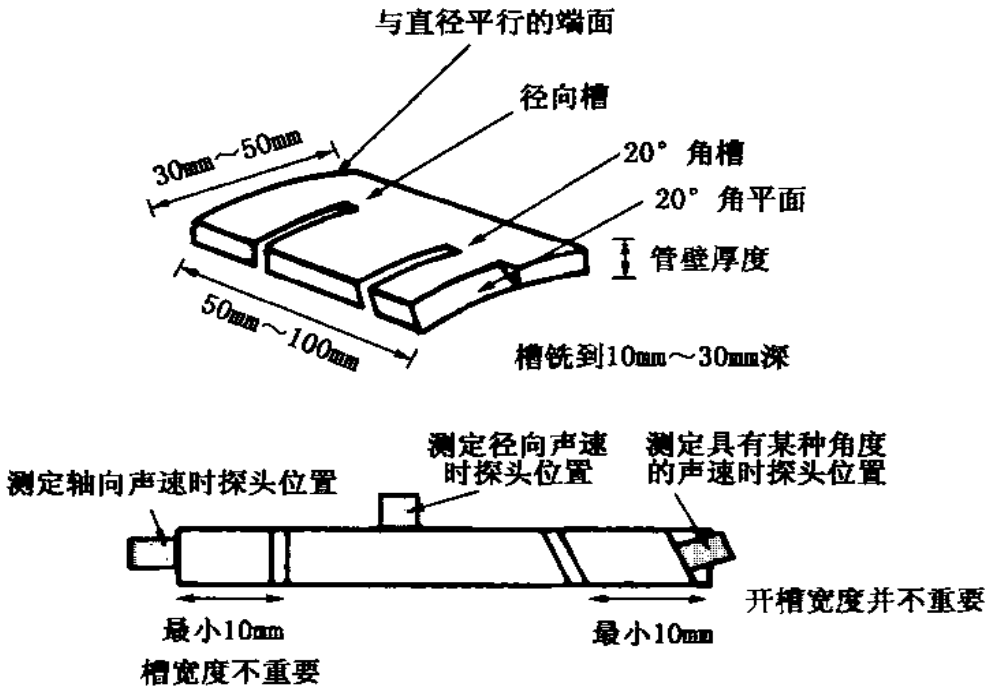


图 B.4.4 钢试样

**B.4.5** 用下面的公式计算三个评价方向上的声速：

$$v = 2d/t$$

式中  $v$ ——声速 (m/s)；

$d$ ——试样的厚度 (测量所得) (m)；

$t$ ——时间间隔 (用脉冲回波法测量所得) (s)。

## B.5 允许误差

**B.5.1** 为了保证声速的测量误差不大于  $20\text{m/s}$  ( $787\text{in/s}$ )，试样厚度测量必须精确到  $\pm 0.1\text{mm}$  ( $0.004\text{in}$ )，时间测量必须精确到  $25\text{ns}$ 。

## **B.6 记录和绘制曲线**

**B.6.1 将测得的声速数值列成表或绘成曲线：**将声速的数值绘成二维极坐标曲线，用曲线可以估测直接测定方向以外方向的声速。在极端的测试条件下，温度会对声速有明显的影响，因此，测得读数时的温度也必须记录下来。



## 附录 C 报告格式

### 管道焊缝全自动超声波检测报告

报告编号：

共 页第 页

工程名称		施工单位	
检测日期		桩号	
规格	mm	材质	
坡口型式		表面状态	
焊接方法		检测标准	
设备型号		试块类型	
探头型号	频率 MHz 尺寸 mm		
检测灵敏度			
耦合剂	<input type="checkbox"/> 水 <input type="checkbox"/> 乙醇		
检测数量	道口	返修数量	道口一次合格率 %
<p>示意图：</p> <div style="text-align: center;"> </div>			
结论：			
检测人： 级别： 年 月 日	审核人： 级别： 年 月 日	检测单位 (盖章) 年 月 日	监理 (签字)：  年 月 日



## 标准用词和用语说明

本标准条文要求严格程度用词分为三级。

1 表示很严格，非这样做不可的用词：

正面词采用“必须”，反面词采用“严禁”。

2 表示严格，在正常情况下均应这样做的用词：

正面词采用“应”，反面词采用“不应”或“不得”。

3 表示允许稍有选择，在条件许可时首先应这样做的用词：

正面词采用“宜”，反面词采用“不宜”。

表示有选择，在一定条件下可以这样做的，采用“可”。

附件

石油天然气钢质管道对接环焊缝  
全自动超声波检测

条文说明

## 制定说明

本标准是根据国家石油和化学工业局《关于下达 2001 年石油天然气、石油化工业标准制、修订项目计划的通知》〔国石化政发(2000)410号〕文件要求,由盘锦北方无损检测公司和中国石油天然气管道局工程技术处负责编写。

本标准在制定过程中,遵照国家有关方针政策进行了比较广泛的调查研究,经函审和会审方式广泛征求了有关单位和专家的意见,并经反复讨论和修改,最后由石油工程建设施工专业标准化委员会会同有关部门进行审查定稿。

为了在使用过程中能够正确理解和执行本标准的规定,标准编制组根据国家有关编制标准、规范条文说明的统一要求,按正文的章、节、条顺序编制了本条文说明,供本标准使用者参照。

为了提高标准质量,请各单位在执行本标准过程中,结合工程实践,注意总结经验,积累资料,随时将有关的意见和建议反馈到盘锦北方无损检测公司(辽宁省盘锦市双台子区石油街百盛路22号,邮政编码:124103),或中国石油天然气管道局工程技术处(地址:河北省廊坊市广阳路87号,邮编:065000),以供今后修订时参考。

盘锦北方无损检测公司

2002年8月

# 目 次

1	总则	30
2	超声设备、探头及试块	31
2.1	超声设备	31
2.2	探头	32
2.3	试块	32
3	检测准备	36
3.1	受检表面制备	36
3.2	焊缝检测标识及参考线	36
4	检测系统的调试	37
4.1	调试方法	37
4.2	检测系统分区调试的设置	37
4.3	检测系统的总体调试	39
5	现场检测	41
5.4	系统性能的校验	41
6	缺欠显示的评定	42
7	验收标准	43
7.2	判废标准	43
附表	国内外管道超声波验收标准对焊缝几种缺欠尺寸的规定	45

# 1 总 则

**1.0.2** 所谓全自动超声波检测系统是指将焊缝沿厚度方向分成若干个分区，每个分区用两个通道检测，因此要求系统是多通道。每个分区用一对或两对聚焦探头检测熔合线上的缺欠，体积型缺欠用非聚焦探头检测。检测结果以图像形式显示，分为 A 扫描、B 扫描及 TOFD 等三种显示方式。扫查器在管道环向自动声耦合、自动扫查，即可对整个焊缝厚度方向的分区进行全面检测，自动将检测结果和声耦合显示在图像上。这就是说全自动超声波检测系统除试块调试和扫查记录的判读外，其他均是自动的，具有此功能的检测系统才适用于本标准。

全自动超声波检测试块是根据焊缝坡口形式设计的，检测系统的闸门设置和灵敏度的调试与坡口形式密切相关，焊缝坡口形式发生变化直接影响检测结果的准确性。根部成型规则与否也影响检测结果准确评定。全自动焊、半自动焊焊缝根部成形规则，不清根处理，坡口形式不被破坏。手工电弧焊或手工电弧焊打底的焊缝根部成形不规则，清根处理易破坏坡口形式，这种焊接工艺方式不宜采用本标准检测。

系统扫查器曲率受检测管径限制，只能适用于管径大于等于 150mm 的管道，所以不适用于在管径小于 150mm 的管道环焊缝上扫查。

**1.0.3** 全自动超声波与常规手动超声波不同之处就是采用多通道、分区调试、图像显示的技术，图像分为 A 扫描、B 扫描及 TOFD 三种扫描显示方式，因此仅具备常规超声波 II 级以上资格人员不能满足本标准的要求，还需对设备性能、调试、评定等进行再培训，经理论和实际考试合格，方可从事检测工作。

## 2 超声设备、探头及试块

### 2.1 超声设备

2.1.1 超声系统之所以应具有足够数量的检测通道，就是要满足焊缝厚度方向的分区要求，因为每个分区需要两个检测通道。

#### 2.1.2 记录系统

1 在显示记录上还有声耦合显示，声耦合记录的好坏表明耦合是否良好，声耦合通道显示为红色，表明该处耦合不好，需要对表面进行处理，重新检测；声耦合通道显示为绿色，表明耦合状态良好。

2 全自动超声波检测是将焊缝截面沿焊缝中心线分开，按上下游端以图像形式显示焊缝缺欠的扫查记录（见图 1），可采用 A 扫描、B 扫描或其他图像显示方式，也可增加衍射波时差（TOFD）技术。

——A 扫描指带状图扫查，带状图由 A 脉冲聚焦声束形成的，对应于记录图形中的白色条状图，它根据焊缝沿厚度方向的分区设置，带状图的宽度由焊缝分区高度而定，主要负责检测焊缝坡口面上的面积型缺陷（如坡口未熔合等）。

——B 扫描是由非聚焦声束形成的，对应于记录图形中的蓝色条状图，它主要负责检测焊缝盖面、根部等区域的体积型缺陷（如气孔等）。

——其他图像显示方式指 P 扫描及 C 扫描等，但本系统一般不采用此扫描方式。

——TOFD 技术又称一发一收模式的衍射波时差技术，由非聚焦声束形成，对应于记录图形中的灰色条状图，它主要负责检测体积型和面积型缺欠（如气孔、未熔合等），



并且能鉴别缺欠真伪。

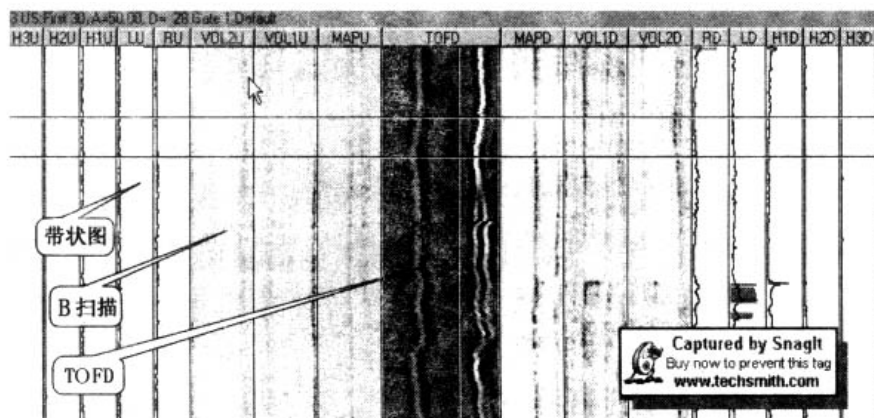


图 1 显示图象（带状图、B扫描及 TOFD）

## 2.2 探 头

**2.2.1** 因为探头的标志是探头生产厂家对探头的主要性能指标的一种保证和说明，而在现场从事实际检测的人员往往又无法对探头性能逐一测试，而是借助于制造厂给出的标志估计探头的性能，所以探头的标志必须齐全、准确。

**2.2.2** 探头阵列的设计应根据具体检测管件焊缝坡口型式确定，正确选定所需要的探头，并且按一定的阵列排在扫查器中。

## 2.3 试 块

**2.3.1** 试块作用主要用于调节闸门的位置及检测基准灵敏度，为评定缺欠提供依据；鉴定在野外检测过程中检测系统的灵敏度，并监视检测系统的运行状况是否良好。

**2.3.2** 试块制作：

1 制作试块的材料应由业主提供该项目被检测管道的一段；试块也可以用规格相同声学性能相似的材料制作，但与受检管件材料的声速差不应超过 $\pm 50\text{m/s}$ ；制作试块的材料在加工前必须

进行超声波检测，不得出现大于  $\phi 2\text{mm}$  平底孔回波幅度  $1/4$  的缺欠信号。每一试块应有号码标识和可查询的钢管制造商。

2 因为全自动超声波检测试块与常规手动超声波检测试块不同之处就是全自动超声波检测试块按焊缝的坡口形式及可能产生的缺欠类型设计的。全自动超声波试块上人工反射体的布置就是完整的坡口形式。试块制作必须符合试块加工质量的技术要求。

3 焊缝的分区根据焊缝壁厚、坡口型式及焊接填充次数来进行，不同壁厚的焊缝填充次数是不一样的。每个区高度一般为  $2\text{mm}\sim 3\text{mm}$ ，分区高度越细越好，但调试困难。分区高度也不易过大，过大易漏检，一般最小为  $1\text{mm}$ ，最大为  $3\text{mm}$ 。

焊缝两侧各用一个探头来完成一个分区的检测，但填充区中有的分区应采用串列扫查方式，每侧用一对探头来完成该区的检测。例如复合形坡口填充区分 3 个区，下面两个区应采用串列扫查方式，上面的分区与盖面区连接，采用串列扫查方式时，接收探头收不到缺欠反射信号，所以采用自收自发模式。

4 也就是说调节每个分区人工反射体（主反射体）时，该区显示信号必须达到独立的程度即基准波高为  $80\%$ ，该分区信号对邻近分区反射体的影响或干扰，不得超过满幅度的  $6\text{dB}$ ，也不得低于满幅度的  $24\text{dB}$ ，过高互相干扰，不利于检测，过低易漏检；这就是说邻近分区的反射体信号对该分区的信号必须在  $6\text{dB}\sim 24\text{dB}$  之间。满足上述条件，既达到独立程度又不互相干扰。若达不到上述条件，看是否是探头问题，若不是探头问题，则是试块问题，重新制作试块；若是探头问题，则替换探头，重新调试。

5 人工反射体的制作。

1) 在焊缝坡口面上设置人工反射体，人工反射体为  $\phi 2\text{mm}$  的平底孔。平底孔的中心线垂直于坡口面且在坡口面长度方向等分，主要显示坡口未熔合等缺欠。

平底孔的设置的原则：

- 平底孔的中心线要垂直于坡口面。
- 平底孔所处的分区要等分坡口面。
- 平底孔的中心线与坡口面的交点要等分该孔所处的分区。
- 焊缝的分区可根据设置的平底孔而定：一般来讲，根焊区可设置一个  $\phi 2\text{mm}$  的平底孔（主要指双面焊复合坡口型）或槽；钝边区设置一个  $\phi 2\text{mm}$  的平底孔；热焊区设置几个平底孔可根据热焊区的高度而定，一般设置 2~3 个分区；填充区设置几个平底孔，根据我们的实践其计算公式如下：

当壁厚  $T < 16\text{mm}$  时，填充区的高度  $\div 2.5 = [N]$

其中  $[N]$  表示取整数，不要四舍五入，往下取整数，不要往上取整数，否则设置的平底孔多，会造成干扰，整数是几，就设几个  $\phi 2\text{mm}$  的平底孔；

当壁厚  $T \geq 16\text{mm}$  时，填充区的高度  $\div 3 = [N]$

若设备调试允许，计算的  $[N]$  是 3 的倍数，将其换算成 2 的倍数；如填充区的高度为  $12\text{mm}$ ， $12 \div 3 = 4$ ，按  $3\text{mm}$  分区高度设置，分 4 个区，即设置 4 个  $\phi 2\text{mm}$  平底孔，若将其换算成  $2\text{mm}$  分区高度，应设置 6 个区，即设置 6 个  $\phi 2\text{mm}$  平底孔。

- 3) 设置一个  $\phi 2\text{mm}$  的通孔，孔中心线与焊缝截面中心线相重合且垂直于管壁。主要用于确定闸门和焊缝中心线的位置，也用来设置中间通道。若某个分区的带状图没有显示通孔，则说明该区探头或声束的角度不适用检测柱孔等中间缺欠，应增加中间通道，采用串列扫查模式。
- 4) 对于复合型坡口双面焊要在钝边处设置一个  $\phi 2\text{mm}$  平底孔；V 型及复合型坡口等单面焊在钝边处不设置平底孔而设置槽；主要显示未焊透等缺欠。
- 5) 人工反射体在水平方向的布置应使显示信号达到独立的程度，邻近区反射体又不互相干扰，满足此要求时，也

可增加其他反射体，但不得与规定的反射体发生抵触；增加的反射体指附加反射体，一般根据检测需要而设置。

**2.3.3** 试块制作完，必须经过国家指定的计量机构进行标定，合格后，再由检测公司对试块调试，调试合格，方可使用。

## 3 检测准备

### 3.1 受检表面制备

3.1.1 探头移动区的宽度之所以规定不大于 150mm，就是控制焊缝的坡口形式。因为 V 形坡口探头移动区最大，复合型坡口探头移动区最小，这就是说薄壁焊缝可采用 V 形坡口或复合形坡口，厚壁焊缝只能采用复合形坡口。

### 3.2 焊缝检测标识及参考线

3.2.2 预先划参考线是为了确定焊缝坡口中心线，不管在焊接过程中焊道是如何偏移，该参考线是固定不变的，所以检测结果也是准确的。参考线应在坡口加工完后划制。

## 4 检测系统的调试

### 4.1 调试方法

**4.1.1** 全自动超声波检测系统要实现在管子上移动一周完成整条焊缝中各个分区的检测，应对每个分区进行调试，最后进行总体调试。

### 4.2 检测系统分区调试的设置

#### 4.2.2 探头位置和基准灵敏度的确定

1 检测前理论计算出选择正确的探头及数量，在试块的模拟焊缝中心线两侧，根据反射体的位置，将探头排布在扫查器中。

2 移动扫查器，分别调整每一个探头的位置，使其对准主反射体，使每个探头对应的主反射体信号均达到峰值，固定探头，即为该探头的位置。

3 探头的位置确定后，将每个通道探头或声束的峰值信号调整到满幅度的 80%，即为该探头或该区声束的基准灵敏度。

**4.2.3** 闸门设置主要用以确定该区缺欠的位置和检测灵敏度。闸门设置分幅度门和时间门的设置，幅度门和时间门的位置起点、终点可不一致，也就是说闸门的长度可相等也可不相等，根据具体情况而定。幅度门的电平为满幅度的 5%，时间门的电平为满幅度的 20%。

闸门设置中除了第 1 款 熔合区闸门的设置（指带状图的设置，采用聚焦声束）外，其他均指体积型通道设置（采用非聚焦声束），但根焊区的反射体既可用于调节根部熔合区的闸门，也可用于调节根部体积型通道。体积型通道设置指检测范围的设置，不存在闸门的设置，只设置显示范围的起点和长度，没有电

平的设置，为了统一叫法将其改成闸门设置。

### 1 熔合区闸门的设置。

用试块上的反射体设置各个检测通道的闸门，先用一侧探头的声束对准一个主反射体，在该反射体声束的路径上设置一个闸门，闸门的起点在坡口前至少 3mm，闸门终点至少超过焊缝中心线 1mm；检测灵敏度为人工反射体基准波高的 80%；该区另一侧闸门的设置与上述同；一般来讲闸门设置是对称的，即以坡口面（或熔合线）为对称点，两侧长度是相等的，但对于根焊区、钝边区及最后一个填充区闸门设置不是对称的，即幅度门不是对称的，而时间门是对称的，时间门比幅度门长，这样做能将伪缺欠波排除在外，有助于分辨图象。

### 2 填充区（含盖面区、热焊区）闸门的设置。

填充区（含盖面区、热焊区）闸门的设置指体积型通道的设置。体积型通道设置要根据具体情况设置附加反射体。

- 1) 当管子壁厚大于或等于 12mm 时，在填充区的焊缝中心线上必须设置附加反射体，附加反射体一般为 45°，1.5mm 平底孔；闸门的起点在探头侧坡口前至少 1mm，闸门终点至少覆盖熔合线（盖面区），但覆盖盖面区的体积型通道闸门设置范围不要过长，否则伪缺欠波进入闸门范围内，给评定带来困难；扫查灵敏度一般在  $\phi 1.5\text{mm}$  平底孔的 80% 基准波高再加上 8dB ~ 14dB，灵敏度的提高要适当，但不得影响准确评定；该区另一侧闸门的设置与上述同。

附加反射体设置原则：

$$\text{壁厚 } T \div 8 = [N];$$

其中 [N] 表示取整数，不要四舍五入，往下取整数，不要往上取整数，整数是几，就设几个  $\phi 1.5\text{mm}$  平底孔。

- 2) 当管子壁厚小于 12mm，可不增加附加反射体（最好是增加附加反射体，这样检测更准确），用熔合区的反

射体（指平底孔和外表面槽）调节填充区检测灵敏度，填充区检测灵敏度在熔合区基准灵敏度的基础上适当提高约 8dB~14dB，灵敏度提高要适当，但不得影响准确评定。用槽调节时，用槽对侧探头的声束对准该区的槽，在该槽声束路径上设置闸门，闸门的起点在探头侧坡口前 3mm，闸门终点要足够长，保证覆盖盖帽区；该区另一侧闸门的设置与上述同。

### 3 根焊区闸门的设置。

根焊区的槽或孔有两个作用，既可用于调节根部熔合区的闸门，也可用来调节根部体积型的通道。用一侧探头的声束对准主反射体，在该反射体声束路径上设置闸门，闸门的起点在坡口前至少 3mm，闸门终点应足够长，保证覆盖根焊区，但闸门的范围不要过长，否则伪缺欠波进入闸门范围内，给评定带来困难；扫查灵敏度一般在  $\phi 1.5\text{mm} \sim \phi 2\text{mm}$  平底孔的反射信号 80% 满屏高度再提高约 4dB~14dB，灵敏度提高要适当，但不得影响准确评定。

**4.2.4 闸门电平的设置：**每个检测通道的闸门电平不低于满幅度的 20%，一般来讲信号电平大于或等于 20%，显示为绿色，为记录门槛电平；信号电平大于或等于 40%，显示为红色，为评定门槛电平。凡是超过 20% 的信号均按第 6 章评定。采用 B 扫描、TOFD 显示来对气孔进行定性，气孔在带状图中有时也有波形显示。

## 4.3 检测系统的总体调试

**4.3.1 系统经最佳调试后，**应使用与现场检测相同的速度对试块进行扫查。

**4.3.2 显示记录的调试：**在试块上进行总体扫查，要求每个通道主反射体的波幅达到满幅度 80% 时，其两侧邻近反射体的波幅应在 6dB~24dB 之间，低者覆盖不良，易漏检；高者可能产生干扰。当未达到此值时看是否是探头位置问题，若是，则重新



确定探头位置，重新调试；若不是探头位置问题，则是探头问题，替换探头重新调试；若还达不到上述条件，则是试块问题，重新制作试块。

**4.3.3 耦合监视通道的调试：**在总体扫查过程中，若发现记录系统的耦合监视通道显示不良区域超过缺欠的最小允许长度即单个体积型缺欠 6mm 时，应对该通道重新调试。

## 5 现场检测

### 5.4 系统性能的校验

#### 5.4.1 灵敏度的校验：

1 每班开始检测前，应利用试块进行校准，要求每个通道的主反射体的波幅应达到满幅度的 80%，其两侧邻近反射体的波幅应在 6dB~24dB 之间，视为合格；并将检测开始前的 setup（又称校准图）设置保存。

2 在检测过程中每隔 2h 或扫查完 10 道焊缝之后（以时间短者为准）以及检测工作结束后，利用试块进行校准，校准图中，每个通道上主反射体的波幅应在满幅度的 70%~99% 之间，其两侧邻近反射体的波幅应在 6dB~24dB 之间，视为合格；若主反射体的信号低于满幅度的 70%，应对其检查的焊缝重新检测；若主反射体的信号高于满幅度的 99%，应对其检测结果重新评定；对已检测过的焊缝没有怀疑时，若主反射体的波幅加 2dB 达到基准波高 80%，该校准也是合格的。并将 setup 设置保存。

5.4.4 温差的校验：当试块表面、探头楔块及被检管道表面的温度变化，影响声速变化，从而影响折射角的变化，导致该探头的声束不能检测其所负责的检测区，因此检测前必须测定被检材料的声速。试块温度影响探头楔块温度，被检管件温度也影响探头楔块的温度；当探头楔块温差变化超过 10℃ 时，整个系统应重新调试。

## 6 缺欠显示的评定

**6.0.1** 在超过记录电平中，实际上只评定电平幅度大于或等于40%的缺欠信号即为红色的，但对于层间未熔合有时显示为红色，有时显示为绿色，有时不显示，而在 TOFD 上显示非常明显，因此对于大于或等于 20% 的缺欠信号，也要给予评定。缺欠的验收按第 7 章进行，按第 8 章签发检测报告。

**6.0.2** 焊缝返修部位可采用全自动超声波或手动超声波成像仪进行检测。对于全自动超声波必须按本标准的检测方法进行，但闸门长度适当放大；对于手动阵列式超声波采用 TOFD 和 B 扫描进行检测，而不采用带状图显示；对于其他手动超声波成像仪可将其灵敏度换算与本标准相当即可；不论采用何种仪器，检测结果的验收必须按本标准进行。

## 7 验收标准

### 7.2 判废标准

缺欠的评定是在显示记录上进行的，面积型缺欠主要在 A 扫描、B 扫描和 TOFD 中评定，体积型缺欠主要 B 扫描和 TOFD 中评定。A 扫描、B 扫描和 TOFD 三种方式是互相依赖的，应结合起来评定，不能只评定其中一种方式，否则会造成漏评或误评。

评定说明：

- 1 一般只评定电平大于或等于 40% 的缺欠。
- 2 同一个缺欠超过两个分区，判为不合格。
- 3 某一缺欠跨两个分区时，根据我们的经验可按下述方法进行：

- 1) 当分区高度小于或等于 2.5mm 时，若两个分区幅度之和大于或等于 160%，则表明该缺欠自身高度大于 2.5mm，即判为不合格；若两个分区幅度之和小于 160%，则按长度评定。
- 2) 当分区高度大于 2.5mm 且小于或等于 3mm 时，若两个分区幅度之和大于或等于 180%，则表明该缺欠自身高度大于分区高度，即判为不合格；若两个分区幅度之和小于 180%，则按长度评定。

注：若更精确的测量采用端点衍射法。

4 若两个缺欠处于两个分区，则单独评定；若单个长度合格，则看任何连续 300mm 的焊缝长度中，其累计长度是否合格。

5 层间未熔合的评定

从焊接工艺上看，层间未熔合自身高度小于或等于 0.5mm，则按长度评定。

6 体积型缺欠不需要测量缺欠的自身高度。

7 根据我们在人工缺欠试块上实测的数据，缺欠的显示长度比实际长度至少大于或等于 3mm。

附表 国内外管道超声波验收标准对焊缝几种缺欠尺寸的规定

序号	标准名称	缺欠类型	缺欠自身高度 (mm)	可接受的 缺欠长度 (mm)	备注
1	API Std 1104—99	裂纹	未规定	不允许	—
		表面非裂纹 线型显示	未规定	任何连续 300 长焊缝, 累 计长度 $\leq 25$	
		内部非裂纹 线形显示	未规定	任何连续 $\leq$ 300 长焊缝, 累计长度 $\leq$ 50	
		体积型 缺欠显示	未规定	单个最大尺 寸 $\leq 6$ 密集型最大 范围 $\leq 13$	
		综合评定: 任何连续 300mm 范围内, 上述各 种累计长度超过 50mm 或超所焊 缝长度的 8% 为不合格。			
2	API Std 1104—99 附录 A	表面开口 缺欠显示	$< 3.7$	305	管子规格 $\phi 750 \times 14\text{mm}$
			$\geq 3.7 \sim 7.3$	58.7	
		内部线状显示	$< 3.7$	305	
			$\geq 3.7 \sim 7.3$	58.7	
		体积型 缺欠显示	$\leq 3.7$	58.7	
3	CSAZ-662 加拿大标 准协会石 油天然气 管线验收 标准	表面气孔/根 焊中气孔和 未熔合	2/2.5	250/200	管子规格 $\phi 750 \times 14\text{mm}$
		填充区未熔 合	2.5	195	
		热焊区(双 侧/单侧)未 熔合	3.8/1.9	120/200	
		单面焊未焊 透	1	335	
		深孔(柱孔)	约为 6	连续高 度 $< 3$ 个分区	
		烧穿或大气 孔	5.8	25	

续附表

序号	标准名称	缺欠类型	缺欠自身高度 (mm)	可接受的 缺欠长度 (mm)	备注
4	美国 AL- LIANCE 管线验收 标准 (高 和长由全 自动超声 波定出)	表面线型显示	$\leq 1/1.1-1.4$	287/241	管子规格 $\phi 914 \times 16.8 \text{mm}$
			$1.5 \sim 3/3.1 \sim 4.0$	152/63	
			$> 4$	不允许	
		内部线型显示	$\leq 1/1.1-1.4$	287/241	
			$1.5 \sim 3/3.1 \sim 6.9$	152/63	
			$> 6.9$	不允许	
		体积型显示	单个气孔 $\leq 3.8$	3.8	
			点渣 $\leq 3.8$	63	
			烧穿 $\leq 3.8$	30	
5	美国 AL- LIANCE 管线验收 标准 (高 和长由全 自动超声 波定出)	表面线型显示	$\leq 1.4/1.4-2.8$	287/184	管子规格 $\phi 914 \times 18.9 \text{mm}$
			$2.9 \sim 3.7/$ $3.8 \sim 4.0$	152/76	
			$> 4$	不允许	
		内部线型显示	$\leq 1.4/1.4-2.8$	287/184	
			$2.9 \sim 3.7/$ $3.8 \sim 8.4$	152/70	
			$> 8.4$	不允许	
		体积型显示	单个气孔 $\leq 4.7$	4.7	
			点渣 $\leq 4.7$	76	
			烧穿 $\leq 4.7$	38	
6	EN 25817— 92《钢电弧 焊焊接接头 缺陷质量分 级指南》 (D级)	裂纹	—	不允许	德、美、法等 欧洲 18 国组 成的欧洲标准 化委员会 (CEN) 制订 的焊缝统一 验收标准与 ISO 5817—92 一致。 S—焊缝厚度; T—薄侧母材 厚度
		未熔合	$\leq 0.2S$ 且 $\leq 2$ (断续的且 表面不开口)	任何 300 焊缝 长 $\leq 25 \times 3$	
		根部和中 间未焊透	$\leq 0.2S$ 且 $\leq 2$	任何 300 焊缝 长 $\leq 25 \times 3$	
		气孔	单个 $\leq 0.5S$ 且 $\leq 5$	任何 300 焊缝 长 $\leq 25 \times 3$	
		条渣、条孔	$\leq 0.5S$ 且 $\leq 2$ $\leq 0.5S$ 且 $\leq 4$	任何 300 焊缝 长 $> 25 \times 3$ 。 任何 300 焊缝 长 $\leq 25 \times 3$	
		错边 (环缝)	$\leq 0.2T$ 且 $\leq 4$	未规定	
		内凹	$\leq 0.2T$ 且 $\leq 2$	任何 300 焊缝 长 $\leq 25 \times 3$	

续附表

序号	标准名称	缺欠类型	缺欠自身高度 (mm)	可接受的 缺欠长度 (mm)	备注		
7	本标准	裂纹	未规定	不允许	—		
		内部线状缺陷显示	$>2.5$ , 大于 分区高度	不允许			
			$\leq 2.5$ 小于或等于 分区高度	单长 25 或任 何 300 焊缝 长度中累计 长度 $\leq 50$			
		体积型缺陷 显示	高度或平面 最大尺寸 $\leq 6$	单个缺陷最 大长度 $\leq 6$			
		单面焊根部 开口缺陷显 示	$>2.5$	不允许			
			$\leq 2.5$	单个最大长 度 $\leq 25$ 或任 何连续 300 焊缝长度中 累计长度 $\leq$ 50; 错边未 焊透单个最 大长度 $\leq 50$ , 任何连续 300 焊缝长度中 累计长度 $\leq$ 50			
		表面开口非 裂纹型缺欠 显示	$>2.5$ , 大于 分区高度	不允许			
			$\leq 2.5$ 小于或等于 分区高度	任何连续 300 焊缝长度中 累计长度 $\leq$ 25 处于外表面 不允许			
		综合评定: 任何连续 300mm 焊缝长度中, 上述各种缺欠累计长度超过 50 或超过焊缝长度的 8% 为不合格					